

PVI-AEC-EVO

CARATTERISTICHE GENERALI



Caratteristiche

- Il datalogger Easy Control collega mediante Internet gli inverter e i componenti di sistema Power-One ai sistemi di gestione e monitoraggio delle prestazioni, quali Aurora Vision e Fat Spaniel Prime Edition
- Collega fino a 126 apparecchi Power-One usando porte di comunicazione RS485 per il campionamento di dati a bassa frequenza
- Raccoglie dati sulle prestazioni, quali accumulo di energia, potenza, tensione e stato dell'inverter

DIAGRAMMA A BLOCCHI - PVI-AEC-EVO

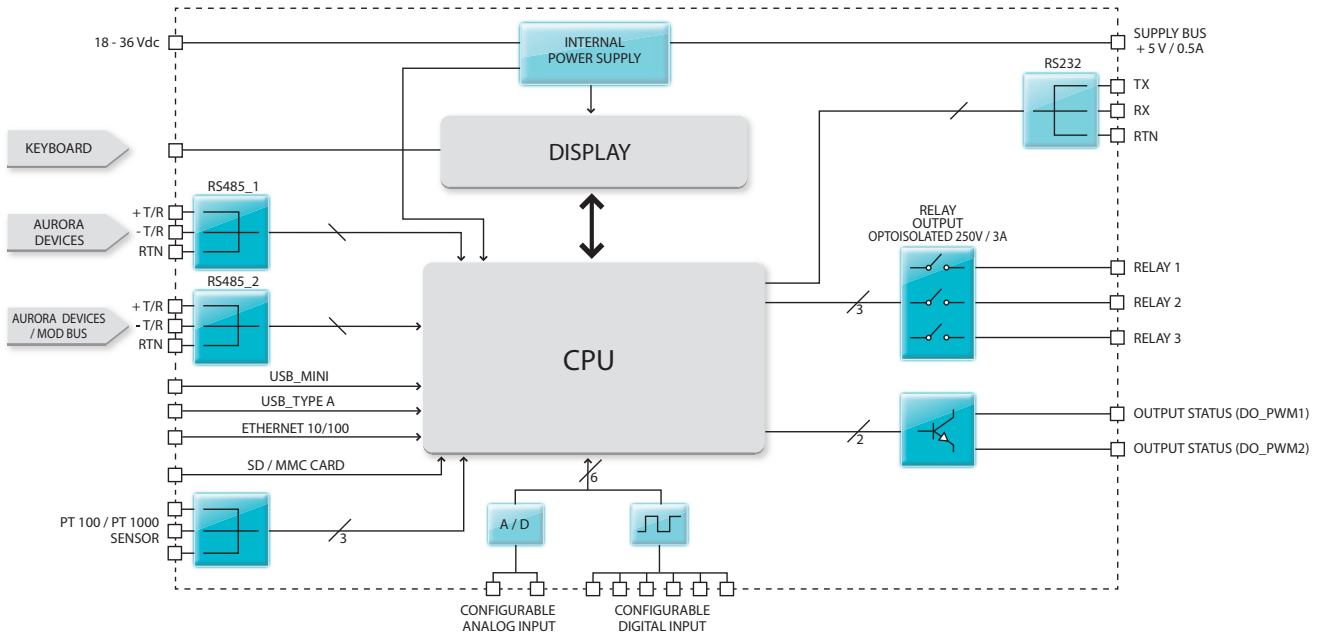


Diagramma a Blocchi

PARAMETRI	PVI-AEC-EVO
Comunicazione	
Comunicazione verso Inverter (Porta 1)	RS485
Comunicazione ulteriore verso Inverter (Porta 2)	RS485 (Protocollo Aurora o Modbus RTU)
Numero Massimo di Dispositivi AURORA ⁽¹⁾	63 inverter di stringa o 32 moduli di conversione 55kW (inverter centrali) per ciascun RS485 ⁽²⁾
Comunicazione verso PC	Ethernet 10/100 Mbps
Intervallo di Salvataggio Dati	6 min. Minimo
Caratteristiche	
Ingressi Analogici Configurabili	2 configurabili come 0..10 Vdc o 4..20 mA
Ingresso Analogico Temperatura	1 sensore PT100 o PT1000 con autosetting
Ingressi Digitali Configurabili	4 ingressi foto accoppiati di stato (per Allarmi) o segnali di controllo Power Management (PM) ⁽³⁾ 2 ingressi foto accoppiati di stato o di conversione di impulso (da contatore energia)
Uscite Digitali	3 relè con contatti di potenza 230 V / 3 A
Uscite Digitali Configurabili	2 uscite foto accoppiate (27 V, 50 mA) di stato o di potenza
Alimentazione	
Convertitore AC/DC di Alimentazione	Ingresso: 100...240 V _{AC} , 50/60 Hz - Uscita: 24 V _{DC} , 0.75 A 18...48 V _{DC} , 1 A
Massimo Consumo	< 7.5 W
Batteria per Clock Integrato	Lithium Li2032
Ambientali	
Classe di Protezione Ambientale	IP 20
Intervallo di Temperatura Ambiente	-20...+55 °C (-13... 131 °F)
Umidità Relativa	< 90% senza condensa
Meccanici	
Dimensioni	159mm x 94 mm x 57 mm
Peso	< 0.36 kg /0.80 lb
Sistema di Montaggio	Barra DIN 35 mm (EN50022)
Prodotti Disponibili	
Standard	PVI-AEC-EVO
Light	PVI-AEC-EVO-LIGHT
Accessori (Codice d'Ordine)	
Alimentatore	incluso
Sensore di Irraggiamento 0..10 V (PVI-AEC-IRR)	opzionale
Sensore di Irraggiamento & di Modulo Temperatura 0..10 V (PVI-AEC-IRR-T)	opzionale
Sensore auto Adesivo PT-100 (PVI-AEC-T100-ADH)	opzionale
Convertitore di Segnale PT-100, Alimentazione 24 V (PVI-AEC-T100-24V)	opzionale
Sensore Inscatolato PT-100 con Convertitore Integrato (PVI-AEC-T1000-INTEGR)	opzionale
Sensore di Velocità del Vento - Anemometro (PVI-AEC-WIND)	opzionale
SD Card (2GB)	inclusa
Sicurezza	
Certificazioni	CE
Sicurezza e Direttiva EMC	FCC part 15, EN 60950, EN 55022, EN 55024

1. I dispositivi AURORA sono AURORA Inverter di Stringa e Moduli per Inverter CENTRAL AURORA. Il monitoraggio di String Comb e' realizzato attraverso il Modulo Stringcomb Manager configurato in Inverter Centrale. Il numero massimo di STRING COMB per ciascun Stringcomb Manager e' 12.

2. Limitato a 5 inverter di stringa per PVI-AEC-EVO-LIGHT

3. verificare la disponibilità

Nota. Le caratteristiche non specificatamente menzionate nel presente data sheet non sono incluse nel prodotto



www.power-one.com

Power-One Renewable Energy Worldwide Sales Offices

<u>Country</u>	<u>Name/Region</u>	<u>Telephone</u>	<u>Email</u>
Australia	Asia Pacific	+61 2 9735 3111	sales.australia@power-one.com
China (Shenzhen)	Asia Pacific	+86 755 2988 5888	sales.china@power-one.com
China (Shanghai)	Asia Pacific	+86 21 5505 6907	sales.china@power-one.com
India	Asia Pacific	+65 6896 3363	sales.india@power-one.com
Singapore	Asia Pacific	+65 6896 3363	sales.singapore@power-one.com
Belgium / The Netherlands / Luxembourg	Europe	+32 2 206 0338	sales.belgium@power-one.com
France	Europe	+33 (0) 141 796 140	sales.france@power-one.com
Germany	Europe	+49 7641 955 2020	sales.germany@power-one.com
Italy	Europe	00 800 00287672 Opt. n°5	sales.italy@power-one.com
Spain	Europe	+34 91 879 88 54	sales.spain@power-one.com
United Kingdom	Europe	+44 1903 823 323	sales.UK@power-one.com
Dubai	Middle East	+971 50 100 4142	sales.dubai@power-one.com
Canada	North America	+1 877 261-1374	sales.canada@power-one.com
USA East	North America	+1 877 261-1374	sales.usaeast@power-one.com
USA Central	North America	+1 877 261-1374	sales.usacentral@power-one.com
USA West	North America	+1 877 261-1374	sales.usawest@power-one.com