



Fotovoltaico

Da ABB un'offerta su misura
per la protezione e il sezionamento
degli impianti fotovoltaici

Power and productivity
for a better world™



I componenti dell'impianto fotovoltaico

L'efficacia e la qualità di un impianto si misurano dall'efficacia e dalla qualità di ogni singolo componente

Un fattore fondamentale per la buona riuscita di un impianto fotovoltaico è l'accurata scelta dei componenti con particolare attenzione ai moduli ed agli inverter. Non dobbiamo infatti dimenticare che un impianto fotovoltaico, per essere considerato un buon investimento, deve poter durare "in salute" per almeno 20 anni, soggetto alle intemperie e al sole battente.

Non vi è dubbio che ciò che viene comunemente liquidato con l'acronimo "BOS" (Balance of System) ossia il "resto del sistema" (apparecchiature elettromeccaniche di protezione, comando, sezionamento e cavi), svolga invece un particolare ruolo sia per garantire un'adeguata protezione delle persone e dei beni connessi all'impianto, sia un'adeguata produzione di energia negli anni. Dal punto di vista economico e a maggior ragione rispetto ad un normale impianto elettrico, ogni singolo componente di un impianto fotovoltaico deve essere scelto soprattutto in funzione delle garanzie date dal prodotto e dal suo produttore, perchè ogni apparecchio deve mantenere inalterate le proprie caratteristiche di funzionamento per tutta la vita utile dell'impianto e dell'investimento correlato.



Il conto energia

Il valore dell'“energia pulita” si misura in rispetto ambientale, risparmio e incentivi statali

L'attuale sistema di incentivazione alla realizzazione di impianti fotovoltaici è basato sulla remunerazione dell'energia prodotta. Le regole che definiscono tale sistema di incentivazione sono state definite tramite l'emanazione del D.M. 19/02/2007 noto anche come il decreto “nuovo conto energia” e le conseguenti delibere dell'Autorità per l'Energia Elettrica ed il Gas che hanno definito nel dettaglio tre importantissimi aspetti: la responsabilità del conteggio dell'energia prodotta, il sistema delle relazioni con il gestore di rete per la connessione dell'impianto alla rete pubblica, il sistema delle relazioni con il Gestore dei Servizi Elettrici per la richiesta delle tariffe incentivanti.

Le tariffe incentivanti sono appunto il valore in danaro che viene riconosciuto su ogni singolo kwh prodotto dall'impianto per 20 anni a partire dal giorno dell'allacciamento alla rete. Tale valore è definito da una tabella in funzione del grado di integrazione architettonica dell'impianto rispetto all'edificio sul quale è installato e della potenza nominale.

Le tariffe incentivanti riconosciute per gli impianti connessi alla rete pubblica nel corso del 2009 subiranno una riduzione del 2% a partire dal primo gennaio 2010.

La potenza incentivabile è stata fissata in 1200 MW con moratoria di 14 mesi per connettere ulteriori impianti dopo che tale limite sarà raggiunto.

Le procedure burocratiche sono suddivise in 2 diversi momenti: per prima cosa, l'impianto fotovoltaico deve essere collegato alla rete pubblica tramite un apposito procedimento di connessione definito nella delibera AEEG 99/08. Una volta collegato l'impianto alla rete rimangono 60 giorni per richiedere le tariffe incentivanti al GSE tramite un'apposita procedura on-line sul sito www.gse.it.

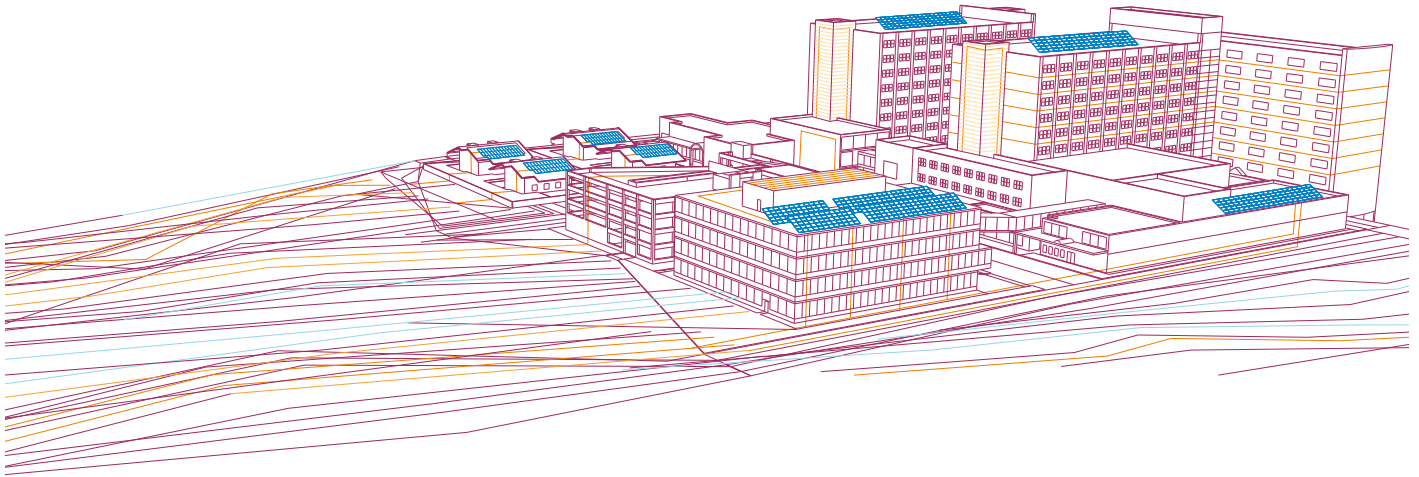
Grazie agli incentivi in “Conto energia” e alla crescente sensibilizzazione dell'opinione pubblica sulla necessità di promuovere lo sviluppo delle fonti di energia “pulite”, si stanno sempre più diffondendo nel nostro Paese gli impianti fotovoltaici per la produzione di energia elettrica.

Valore in Euro rimborsato per ogni kWh prodotto

Tipologie di impianti fotovoltaici			
Potenza nominale dell'impianto (kW)	1 Non integrato	2 Parzialmente integrato	3 Integrato
A 1≤P≤3	0,392	0,431	0,480
B 3<P≤20	0,372	0,412	0,451
C P>20	0,353	0,392	0,431

L'esperienza ABB al servizio dell'energia solare

I prodotti per il fotovoltaico da chi offre da sempre le migliori soluzioni nel campo dell'energia elettrica



La varietà di impianti fotovoltaici in termini di potenza, tipologia di inverter (con trasformatore a frequenza industriale, con trasformatore ad alta frequenza o senza trasformatore) e tipologia di allacciamento alla rete pubblica (monofase, trifase, in bassa o media tensione) implica un'attenta selezione dei componenti da parte di progettisti e installatori.

La presenza di elevati valori di tensione in corrente continua unita alle peculiarità degli impianti fotovoltaici (impossibilità di togliere tensione se non oscurando i pannelli solari e generazione da parte delle stringhe di correnti di cortocircuito con valori molto prossimi alle correnti generate in condizioni standard), impongono una particolare attenzione nella scelta dei dispositivi di protezione, comando e sezionamento. ABB, sempre attenta alle nuove esigenze del mercato, ha sviluppato una gamma completa e affidabile di prodotti

dedicati ad applicazioni fotovoltaiche per soddisfare tutte le esigenze impiantistiche, a partire dalla stringa sul lato in corrente continua, fino ad arrivare al punto di connessione alla rete in corrente alternata.

L'offerta ABB comprende infatti portafusibili, interruttori automatici, interruttori di manovra sezionatori, scaricatori di sovratensione (SPD) e centralini e involucri idonei all'utilizzo in esterno tutti appositamente progettati per questo tipo di applicazioni.



Apparecchiature per la sezione dell'impianto in corrente continua

Efficacia e risparmio: dall'esperienza ABB una gamma di prodotti completa e affidabile

In un tipico impianto fotovoltaico la sezione in corrente continua comprende un generatore costituito da stringhe composte da moduli fotovoltaici collegati in serie.

Secondo quanto previsto dalla norma CEI 64-8 (art. 712) la protezione contro le sovracorrenti deve essere prevista solo nel caso in cui la portata del cavo sia inferiore a 1,25 volte la corrente di cortocircuito calcolata in qualsiasi punto.

Data la particolarità degli impianti fotovoltaici questa condizione non si verifica solo quando vengono collegate in parallelo numerose stringhe sul lato corrente continua. Ne deriva che nella maggior parte degli impianti (quelli di piccole dimensioni o dove si è scelto di installare più inverter) è sufficiente un interruttore di manovra sezionatore che, secondo i dettami della guida 82-25, dovrà essere almeno di categoria DC21, ossia in grado di interrompere la corrente continua.

Vista la tendenza ad utilizzare valori di tensione sempre più elevati (per limitare le perdite) ABB ha sviluppato prodotti per soddisfare le diverse esigenze impiantistiche limitando i costi per impianti fino a 500 V e ottimizzando le performance per valori di tensione superiori.

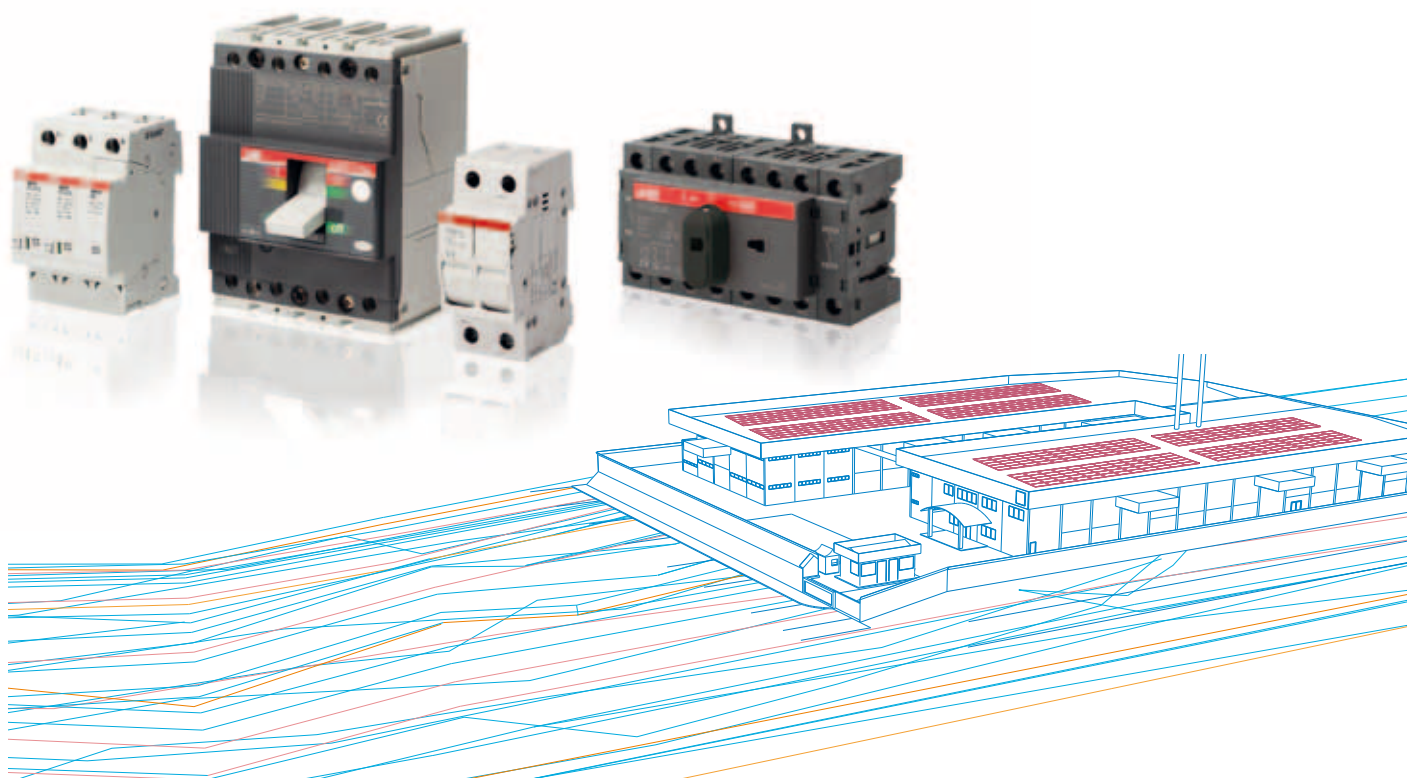
Agli S800 PV, disponibili sia nella versione interruttore di manovra (S800 PV-M) che nella versione interruttore automatico (S800 PV-S) e che ad oggi sono gli interruttori più compatti sul mercato per la protezione dei circuiti in corrente continua, si è aggiunto l'interruttore magnetotermico S284 UC in curva Z che arriva fino a 500 V c.c. con taglie fino a 63A.

Sono garantite tutte le possibilità di accessoriamiento proprie dei prodotti modulari standard: bobine a lancio di corrente o di minima tensione, contatti ausiliari e di segnalazione di guasto.

Per la protezione della singola stringa per impianti di grandi dimensioni sono disponibili sezionatori fusibili modulari compatti in grado di ospitare fusibili di dimensioni 10 x 38 mm con tensioni fino a 1000 V. Per motivi di sicurezza degli addetti alla manutenzione, l'utilizzo del sezionatore fusibile DC20 (ossia in grado di operare sul circuito solo a vuoto) deve essere abbinato ad interruttori di manovra DC21.

Anche per la protezione delle stringhe e dell'inverter ABB ha messo a punto una gamma di prodotti dedicata alla complessa applicazione rappresentata dalla protezione contro le sovratensioni di origine atmosferica sul lato c.c.

Gli scaricatori OVR PV sono infatti dedicati a questo tipo di applicazione con un collegamento ad Y per impianti fino a 1000 V. I quadri stagni IP65 della serie Gemini sono ottimali per essere impiegati come quadri di campo o come quadri di parallelo ossia per installazione all'esterno in prossimità dei moduli. Avendo a disposizione una gamma che non ha ad oggi eguali sul mercato, ABB ha sviluppato una serie di soluzioni "plug & operate" ossia una serie di quadri finiti, cablati e certificati per soddisfare le esigenze di una vastissima tipologia di impianti: dalla singola stringa per applicazioni residenziali fino al parco solare di grandi dimensioni.



Quadri di campo 2 stringhe 16A 500 V

Esempio 2



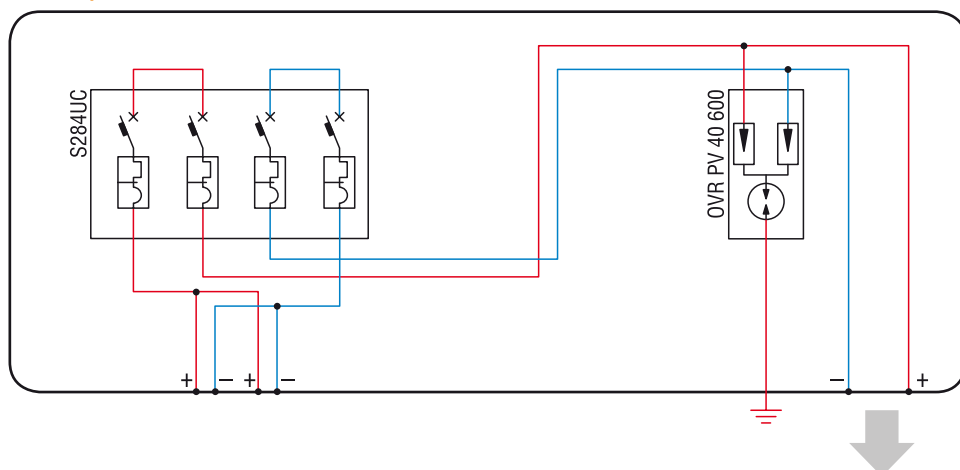
Interruttori magnetotermici S284 UC-Z.

La gamma di interruttori modulari S280 UC è equipaggiata con magneti permanenti sulle camere ad arco interne che permettono di spezzare l'arco elettrico fino a 500 Vc.c. con Icu=4,5kA rendendone l'impiego ottimale nei piccoli impianti fotovoltaici domestici

Centralini serie Europa

I centralini modulari della serie Europa garantiscono un grado di protezione IP65 e sono perfetti anche per installazioni in ambienti esterni, tipici delle applicazioni fotovoltaiche

Europa 12 moduli



Quadri di campo 4 stringhe 40A 800 V

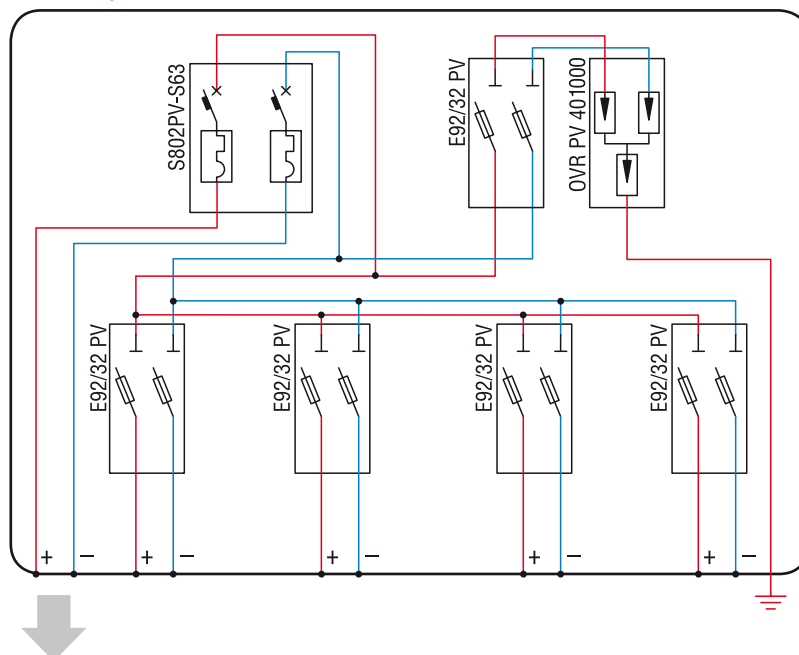
Esempio 3

S800 PV

Disponibili sia in versione sezionatore (S800 PV-M) che in versione interruttore magnetotermico (S800 PV-S) offrono in uno spazio estremamente ridotto elevate prestazioni



Europa 36 moduli



Quadri di campo 6 stringhe 63A 800 V

Esempio 4



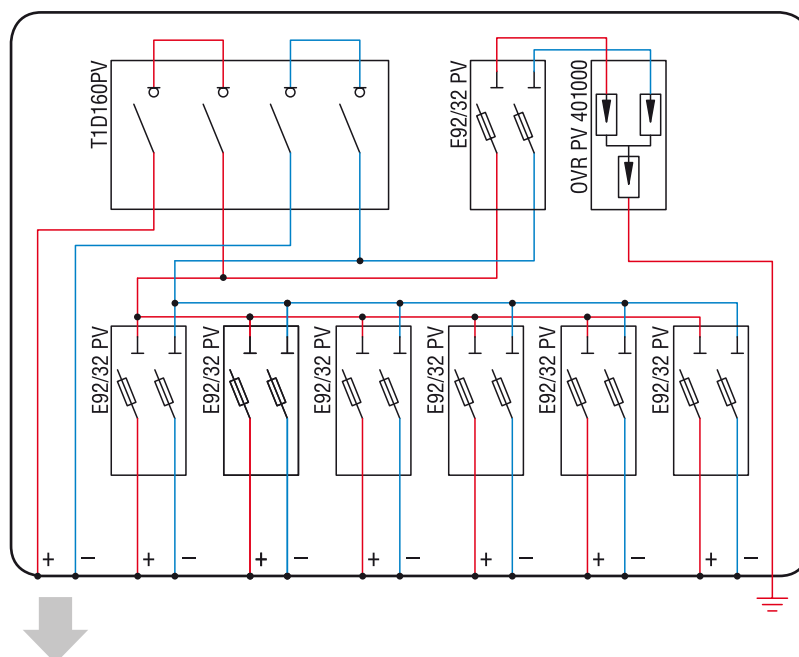
Quadri Gemini

I quadri Gemini consentono l'installazione di quadri di parallelo in ambienti esterni grazie al grado di protezione IP66. L'elevata qualità costruttiva garantisce poi la solidità nel tempo anche in ambienti con forti sbalzi termici.

Tmax PV

La gamma di sezionatori Tmax dedicata all'impiego in ambito fotovoltaico si distingue per gli elevati valori di tensione raggiungibili in uno spazio compatto.

Gemini 2



Quadri di campo in corrente continua per impiego in ambito fotovoltaico



Una stringa 10A 500V

Quadro di campo c.c. per protezione e sezionamento stringa, costituito da:

- centralino da parete serie Europa IP 65 8 moduli, con pressacavi e dadi a passo metrico - IP 68
- interruttore magnetotermico S284 UC Z10
- scaricatore di sovratensione OVR PV 40 600 P
- morsetti a vite da 2,5 a 10 mm² (57 A) o superiori, per tensioni fino a 1.000 V

Descrizione	Dimensioni (bxhxp mm.)	Codice d'ordine
Quadro c.c. 1str 10A 500V Int. S284UC-Z10	205x220x140	1SL0601A00



Una stringa 16A 500V

Quadro di campo c.c. per protezione e sezionamento stringa, costituito da:

- centralino da parete serie Europa IP 65 8 moduli, con pressacavi e dadi a passo metrico - IP 68
- sezionatore OT 16 F4 N2
- scaricatore di sovratensione OVR PV 40 600 P
- sezionatore fusibile E 92/32 PV
Fusibili da 10,3x38 mm - 1.000 Vc.c. 10 A
- morsetti a vite da 2,5 a 10 mm² (57 A) o superiori, per tensioni fino a 1.000 V

Descrizione	Dimensioni (bxhxp mm.)	Codice d'ordine
Quadro c.c. 1str 16A 500V Sez. OT 16 E4 N2	205x220x140	1SL0602A00



Una stringa 10A 800V

Quadro di campo c.c. per protezione e sezionamento stringa, costituito da:

- centralino da parete serie Europa IP 65 8 moduli, con pressacavi e dadi a passo metrico - IP 68
- interruttore magnetotermico S802 PV-S10
- scaricatore di sovratensione OVR PV 40 1000 P
- morsetti a vite da 2,5 a 10 mm² (57 A) o superiori, per tensioni fino a 1.000 V

Descrizione	Dimensioni (bxhxp mm.)	Codice d'ordine
Quadro c.c. 1str 10A 800V Int. S802PV-S10	205x220x140	1SL0603A00



Due stringhe 16 A 500 V

Quadro di campo c.c. per protezione e sezionamento stringhe, costituito da:

- centralino da parete serie Europa IP 65 12 moduli, con pressacavi e dadi a passo metrico - IP 68
- interruttore magnetotermico S284 UC Z16
- scaricatore di sovratensione OVR PV 40 600 P
- morsetti a vite da 2,5 a 10 mm² (57 A) o superiori, per tensioni fino a 1.000 V

Descrizione	Dimensioni (bxhxp mm.)	Codice d'ordine
Quadro c.c. 2str 16A 500V Int. S284UC-Z16	275x220x140	1SL0607A00



Due stringhe 16 A 500 V

Quadro di campo c.c. per protezione e sezionamento stringhe, costituito da:

- centralino da parete serie Europa IP 65 12 moduli, con pressacavi e dadi a passo metrico - IP 68
- sezionatore OT 16 F4 N2
- scaricatore di sovratensione OVR PV 40 600 P
- sezionatore fusibile E 92/32 PV
Fusibili da 10,3x38 mm - 1.000 Vc.c. 8 A
- morsetti a vite da 2,5 a 10 mm² (57 A) o superiori, per tensioni fino a 1.000 V

Descrizione	Dimensioni (bxhxp mm.)	Codice d'ordine
Quadro c.c. 2str 16A 500V Sez. OT 16 E4 N2	275x220x140	1SL0606A00



Due stringhe 16 A 800 V

Quadro di campo c.c. per protezione e sezionamento stringhe, costituito da:

- centralino da parete serie Europa IP 65 12 moduli, con pressacavi e dadi a passo metrico - IP 68
- interruttore magnetotermico S802 PV-S16
- scaricatore di sovratensione OVR PV 40 1000 P
- morsetti a vite da 2,5 a 10 mm² (57 A) o superiori, per tensioni fino a 1.000 V

Descrizione	Dimensioni (bxhxp mm.)	Codice d'ordine
Quadro c.c. 2str 16A 800V Int. S802PV-S16	275x220x140	1SL0608A00

Quadri di campo in corrente continua per impiego in ambito fotovoltaico



Tre stringhe 25 A 750 V

Quadro di campo c.c. per protezione e sezionamento stringhe, costituito da:

- centralino da parete serie Europa IP 65 18 moduli, con pressacavi e dadi a passo metrico - IP 68
- sezionatore OT 25 F8
- scaricatore di sovratensione OVR PV 40 1000 P
- sezionatore fusibile E 92/32 PV
Fusibili da 10,3x38 mm – 1.000 Vc.c. 8 A
- morsetti a vite da 2,5 a 10 mm² (57 A) o superiori, per tensioni fino a 1.000 V

Descrizione	Dimensioni (bxhxp mm.)	Codice d'ordine
Quadro c.c. 3str 25A 750V Sez. OT 25 F8	380x220x140	1SL0611A00



Tre stringhe 32 A 800 V

Quadro di campo c.c. per protezione e sezionamento stringhe, costituito da:

- centralino da parete serie Europa IP 65 18 moduli, con pressacavi e dadi a passo metrico - IP 68
- interruttore magnetotermico S802 PV-S32
- scaricatore di sovratensione OVR PV 40 1000 P
- sezionatore fusibile E 92/32 PV
Fusibili da 10,3x38 mm – 1.000 Vc.c. 10 A
Fusibili 4A gR per protezione scaricatore OVR
- morsetti a vite da 2,5 a 10 mm² (57 A) o superiori, per tensioni fino a 1.000 V

Descrizione	Dimensioni (bxhxp mm.)	Codice d'ordine
Quadro c.c. 3str 32A 800V Int. S802PV-S32	380x220x140	1SL0612A00



Quattro stringhe 32 A 750 V

Quadro di campo c.c. per protezione e sezionamento stringhe, costituito da:

- centralino da parete serie Europa IP 65 36 moduli, con pressacavi e dadi a passo metrico - IP 68
- sezionatore OT 40 F8
- scaricatore di sovratensione OVR PV 40 1000 P
- sezionatore fusibile E 92/32 PV
Fusibili da 10,3x38 mm – 1.000 Vc.c. 10 A
Fusibili 4A gR per protezione scaricatore OVR
- morsetti a vite da 2,5 a 10 mm² (57 A) o superiori, per tensioni fino a 1.000 V

Descrizione	Dimensioni (bxhxp mm.)	Codice d'ordine
Quadro c.c. 4str 32A 750V Sez. OT 40 F8	380x370x140	1SL0615A00



Quattro stringhe 32 A 800 V

Quadro di campo c.c. per protezione e sezionamento stringhe, costituito da:

- centralino da parete serie Europa IP 65 36 moduli, con pressacavi e dadi a passo metrico - IP 68
- interruttore di manovra-sezionatore S802 PV-M32
- scaricatore di sovratensione OVR PV 40 1000 P
- sezionatore fusibile E 92/32 PV
Fusibili da 10,3x38 mm - 1.000 Vc.c. 10 A
Fusibili 4A gR per protezione scaricatore OVR
- morsetti a vite da 2,5 a 10 mm² (57 A) o superiori, per tensioni fino a 1.000 V

Descrizione	Dimensioni (bxhxp mm.)	Codice d'ordine
Quadro c.c. 4str 32A 800V Sez. S802PV-M32	380x370x140	1SL0616A00



Quattro stringhe 40 A 800 V

Quadro di campo c.c. per protezione e sezionamento stringhe, costituito da:

- centralino da parete serie Europa IP 65 36 moduli, con pressacavi e dadi a passo metrico - IP 68
- interruttore magnetotermico S802 PV-S40
- scaricatore di sovratensione OVR PV 40 1000 P
- sezionatore fusibile E 92/32 PV
Fusibili da 10,3x38 mm - 1.000 Vc.c. 10 A
Fusibili 4A gR per protezione scaricatore OVR
- morsetti a vite da 2,5 a 10 mm² (57 A) o superiori, per tensioni fino a 1.000 V

Descrizione	Dimensioni (bxhxp mm.)	Codice d'ordine
Quadro c.c. 4str 40A 800V Int. S802PV-S40	380x370x140	1SL0617A00

Quadri di campo in corrente continua per impiego in ambito fotovoltaico



Cinque stringhe 50 A 800 V

Quadro di campo c.c. per protezione e sezionamento stringhe, costituito da:

- quadro Gemini taglia 1 IP 66, con pressacavi e dadi a passo metrico - IP 68
- sezionatore Tmax T1D 160 PV
- scaricatore di sovratensione OVR PV 40 1000 P
- sezionatore fusibile E 92/32 PV
Fusibili da 10,3x38 mm – 1.000 Vcc 10 A
Fusibili 4A gR per protezione scaricatore OVR
- morsetti a vite da 2,5 a 10 mm² (57 A) o superiori, per tensioni fino a 1.000 V

Descrizione	Dimensioni (bxhxp mm.)	Codice d'ordine
Quadro c.c. 5str 50A 800V Sez. T1D160 PV	335x400x210	1SL0621A00



Cinque stringhe 50 A 800 V

Quadro di campo c.c. per protezione e sezionamento stringhe, costituito da:

- quadro Gemini taglia 1 IP 66, con pressacavi e dadi a passo metrico - IP 68
- interruttore magnetotermico S802 PV-S50
- scaricatore di sovratensione OVR PV 40 1000 P
- sezionatore fusibile E 92/32 PV
Fusibili da 10,3x38 mm – 1.000 Vcc 10 A
Fusibili 4A gR per protezione scaricatore OVR
- morsetti a vite da 2,5 a 10 mm² (57 A) o superiori, per tensioni fino a 1.000 V

Descrizione	Dimensioni (bxhxp mm.)	Codice d'ordine
Quadro c.c. 5str 50A 800V Int. S802PV-S50	335x400x210	1SL0620A00



Sei stringhe 63 A 800 V

Quadro di campo c.c. per protezione e sezionamento stringhe, costituito da:

- quadro Gemini taglia 2 IP 66, con pressacavi e dadi a passo metrico - IP 68
- sezionatore Tmax T1D 160 PV
- scaricatore di sovratensione OVR PV 40 1000 P
- sezionatore fusibile E 92/32 PV
Fusibili da 10,3x38 mm – 1.000 Vcc 10 A
Fusibili 4A gR per protezione scaricatore OVR
- morsetti a vite da 2,5 a 10 mm² (57 A) o superiori, per tensioni fino a 1.000 V

Descrizione	Dimensioni (bxhxp mm.)	Codice d'ordine
Quadro c.c. 6str 63A 800V Sez. T1D160 PV	460x550x260	1SL0625A00



Sei stringhe 63 A 800 V

Quadro di campo c.c. per protezione e sezionamento stringhe, costituito da:

- quadro Gemini 2 IP 66, con pressacavi e dadi a passo metrico - IP 68
- interruttore magnetotermico S802 PV-S63
- scaricatore di sovratensione OVR PV 40 1000 P
- sezionatore fusibile E 92/32 PV
Fusibili da 10,3x38 mm - 1.000 Vcc 10 A
Fusibili 4A gR per protezione scaricatore OVR
- morsetti a vite da 2,5 a 10 mm² (57 A) o superiori, per tensioni fino a 1.000 V

Descrizione	Dimensioni (bxhxp mm.)	Codice d'ordine
Quadro c.c. 6str 63A 800V Int. S802PV-S63	460x550x260	1SL0624A00



Otto stringhe 80 A 1.000 V

Quadro di campo c.c. per protezione e sezionamento stringhe, costituito da:

- quadro Gemini taglia 2 IP 66, con pressacavi e dadi a passo metrico - IP 68
- sezionatore Tmax T1D 160 PV
- scaricatore di sovratensione OVR PV 40 1000 P
- sezionatore fusibile E 92/32 PV
Fusibili da 10,3x38 mm - 1.000 Vcc 10 A
Fusibili 4A gR per protezione scaricatore OVR
- morsetti a vite da 2,5 a 10 mm² (57 A) o superiori, per tensioni fino a 1.000 V

Descrizione	Dimensioni (bxhxp mm.)	Codice d'ordine
Quadro c.c. 8str 80A 1000V Sez. T1D160 PV	460x550x260	1SL0628A00



Otto stringhe 80 A 1.000 V

Quadro di campo c.c. per protezione e sezionamento stringhe, costituito da:

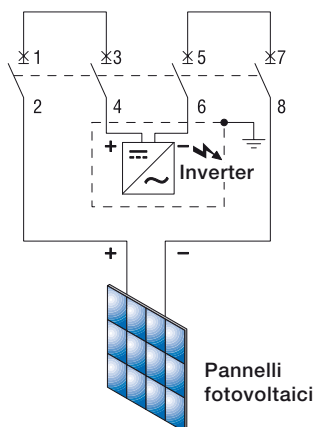
- quadro Gemini taglia 2 IP 66, con pressacavi e dadi a passo metrico - IP 68
- interruttore magnetotermico S804 PV-S80
- scaricatore di sovratensione OVR PV 40 1000 P
- sezionatore fusibile E 92/32
Fusibili da 10,3x38 mm - 1.000 Vcc 10 A
Fusibili 4A gR per protezione scaricatore OVR
- morsetti a vite da 2,5 a 10 mm² (57 A) o superiori, per tensioni fino a 1.000 V

Descrizione	Dimensioni (bxhxp mm.)	Codice d'ordine
Quadro c.c. 8str 80A 1000V Int. S804PV-S80	460x550x260	1SL0627A00

Interruttori magnetotermici S284 UC Z



La gamma di interruttori modulari S280 UC è equipaggiata con magneti permanenti sulle camere ad arco interne che permettono di spezzare l'arco elettrico fino a 500 Vc.c. con $I_{cu}=4,5kA$. La presenza però di questi elementi stabilisce la polarità dell'interruttore per cui la loro alimentazione va eseguita rispettando un determinato verso. Riportato a fianco lo schema di come devono essere collegati tra la stringa e l'inverter.



Caratteristiche tecniche principali		S284 UC Z
Norme di riferimento		CEI EN 60947-2
Corrente nominale I_n	[A]	$6 \leq I_n \leq 63$
Numero di poli		4
Tensione nominale U_e (c.c.) 4P	[V]	500
Potere di interruzione nominale estremo I_{cu} 4P - 500 V c.c.	[kA]	4,5
Caratteristica sganciatore magnetotermico		Z: $3 I_n \leq I_m \leq 4,5 I_n$
Temperatura ambiente di funzionamento	[°C]	-25...+55
Fissaggio		su profilato EN 60715 (35 mm) a mezzo dispositivo di fissaggio rapido

Poli	Corrente nominale I_n [A]	Descrizione Tipo	Codice d'ordine
4	6	S284-UC Z 6	S284UCZ6
4	8	S284-UC Z 8	S284UCZ8
4	10	S284-UC Z10	S284UCZ10
4	16	S284-UC Z16	S284UCZ16
4	20	S284-UC Z20	S284UCZ20
4	25	S284-UC Z25	S284UCZ25
4	32	S284-UC Z32	S284UCZ32
4	40	S284-UC Z40	S284UCZ40
4	50	S284-UC Z50	S284UCZ50
4	63	S284-UC Z63	S284UCZ63

Interruttori magnetotermici S800 PV-S



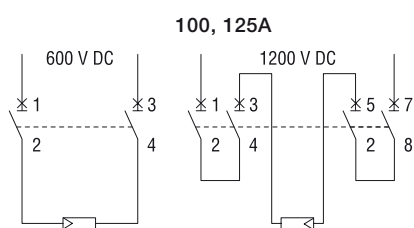
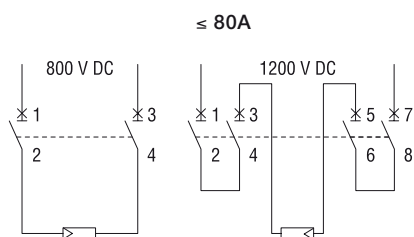
Gli interruttori modulari S800 PV-S sono utilizzabili in reti fino a 1200 Vc.c. (esecuzione quadripolare); questi prodotti e la loro vasta gamma di accessori (contatti ausiliari, bobine di sgancio) consentono di realizzare innumerevoli configurazioni di impianto.

Le principali caratteristiche degli interruttori S800 PV-S sono:

- morsetti intercambiabili
- leva in posizione centrale per segnalazione del guasto
- visualizzazione stato dei contatti per singolo polo
- nessun vincolo di polarità e verso di alimentazione nel cablaggio
- utilizzo della manovra rotativa rinviata a portella

Caratteristiche tecniche principali		S800 PV-S	
Norme di riferimento		CEI EN 60947-2	
Corrente nominale I_n	[A]	10..80	100, 125
Numero di poli		2, 4	
Tensione nominale U_e (c.c.) 2 poli*	[V]	800	600
	[V]	1200	1200
Potere di corto circuito nominale estremo I_{cu} (c.c.) 600/800V (2 poli) *	[kA]	5	5
	[kA]	5	5
Caratteristica sganciatore magnetotermico		$4 I_n \leq I_m \leq 7 I_n$	
Categoria d'utilizzazione		A	
Temperatura ambiente di funzionamento	[°C]	-25...+60	
Fissaggio		su profilato EN 60715 (35 mm) a mezzo dispositivo di fissaggio rapido	

* Fare riferimento agli schemi di collegamento



Collegamento
Rete pannelli fotovoltaici
in sistemi isolati da terra

Poli	Corrente nominale I_n [A]	Descrizione Tipo	Codice d'ordine
2	10	S802PV-S10	S121093
2	13	S802PV-S13	S121094
2	16	S802PV-S16	S121095
2	20	S802PV-S20	S121096
2	25	S802PV-S25	S121097
2	32	S802PV-S32	S121098
2	40	S802PV-S40	S121099
2	50	S802PV-S50	S121100
2	63	S802PV-S63	S121101
2	80	S802PV-S80	S121102
2	100	S802PV-S100	S121496
2	125	S802PV-S125	S121499
4	10	S804PV-S10	S121113
4	13	S804PV-S13	S121114
4	16	S804PV-S16	S121115
4	20	S804PV-S20	S121116
4	25	S804PV-S25	S121117
4	32	S804PV-S32	S121118
4	40	S804PV-S40	S121119
4	50	S804PV-S50	S121120
4	63	S804PV-S63	S121121
4	80	S804PV-S80	S121122
4	100	S804PV-S100	S121498
4	125	S804PV-S125	S121501

interruttori di manovra-sezionatori

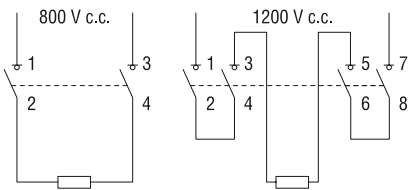
S800 PV-M



I sezionatori modulari S800 PV-M sono utilizzabili in reti fino a 1200 Vc.c. (esecuzione quadripolare); questi prodotti e la loro vasta gamma di accessori (contatti ausiliari, bobine di sgancio) consentono di realizzare innumerevoli configurazioni di impianto.

Le principali caratteristiche dei sezionatori S800 PV-M sono:

- morsetti intercambiabili
- visualizzazione stato dei contatti per singolo polo
- nessun vincolo di polarità e verso di alimentazione nel cablaggio
- utilizzo della manovra rotativa rinviata a portella



Collegamento

Reti pannelli fotovoltaici
in sistemi isolati da terra

Caratteristiche tecniche principali		S800 PV-M
Norme di riferimento		CEI EN 60947-3
Corrente nominale I_n	[A]	32, 63, 125
Numero di poli		2, 4
Tensione nominale U_e (c.c.) 2 poli*	[V]	800
(c.c.) 4 poli*	[V]	1200
Corrente di breve durata I_{cw} (c.c.) 800V (2 poli) *	[kA]	1,5
(c.c.) 1200V (4 poli) *	[kA]	1,5
Categoria d'utilizzazione		DC-21A
Temperatura ambiente di funzionamento	[°C]	-25...+60
Fissaggio		su profilato EN 60715 (35 mm) a mezzo dispositivo di fissaggio rapido

* Fare riferimento agli schemi di collegamento

Poli	Corrente nominale I_n [A]	Descrizione Tipo	Codice d'ordine
2	32	S802PV-M32	M121123
2	63	S802PV-M63	M121502
2	125	S802PV-M125	M121124
4	32	S804PV-M32	M121127
4	63	S804PV-M63	M121504
4	125	S804PV-M125	M121128

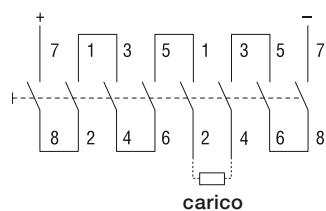
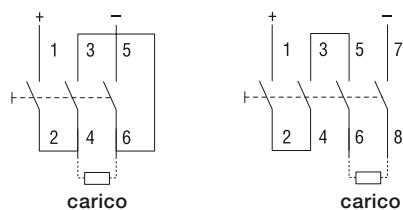
Sezionatori OT



I sezionatori della serie OT sono disponibili con correnti nominali da 16A a 125A in esecuzione 3, 4, 6 e 8 P a seconda della tensione di utilizzo in corrente continua.

Le principali caratteristiche dei sezionatori OT sono:

- meccanismo a intervento rapido in chiusura e in apertura con funzione a scatto indipendente (nelle versioni OT 45...125).
- accessori montabili a scatto sugli interruttori
- meccanismo degli interruttori di manovra-sezionatori OT 45 ... 125 per montaggio su barra DIN lucchettabile mediante un adattatore di bloccaggio



Diagrammi circuito

Caratteristiche tecniche principali		OT		
Norme di riferimento		CEI EN 60947-3		
Corrente nominale In	[A]	16, 25, 32		
Numero di poli		4	6	8
Tensione nominale Ue (c.c.) 4 poli* (c.c.) 6 poli* (c.c.) 8 poli*	[V] [V] [V]	500	550	800
Categoria d'utilizzazione		DC-21A		
Temperatura ambiente di funzionamento	[°C]	-25...+45		
Fissaggio		su profilato EN 60715 (35 mm) a mezzo dispositivo di fissaggio rapido		

* Fare riferimento agli schemi di collegamento

Poli	I _{th} (aperto)	Corrente nominale/ Tensione DC21 [A/V c.c.]	Descrizione Tipo	Codice d'ordine
4	16	16/440	OT16F4N2	EE 272 9
6	16	16/550	OT16F6	EE 244 8
6	25	25/550	OT25F6	EE 245 5
6	32	32/550	OT40F6	EE 246 3
8	16	16/750	OT16F8	EE 251 3
8	25	25/750	OT25F8	EE 252 1
8	32	32/750	OT40F8	EE 253 9
8	16	16/800	OT16F8	EE 251 3
8	25	25/800	OT25F8	EE 252 1
8	32	32/800	OT40F8	EE 253 9

Sezionatori Tmax PV



I sezionatori della serie Tmax PV sono disponibili con correnti d'impiego nominale in categoria DC-22B fino a 1600 A, per una tensione nominale d'impiego massima di 1100 Vc.c..

Gli apparecchi di manovra della serie Tmax PV sono i primi sezionatori scatolati per alte tensioni continue disponibili sul mercato. Il loro impiego è di sicuro interesse per ogni tipo di installazione fotovoltaica, dove risultano ideali per ogni esigenza di sezionamento.

Le principali caratteristiche dei sezionatori Tmax PV sono:

- Completezza di gamma. Disponibili 6 differenti taglie, dal compatto T1 (montabile su guida DIN) al T7, disponibile nelle due versioni comando a leva e comando motore
- Ottimo rapporto prestazioni-dimensioni
- Vasta scelta di accessori per ogni esigenza

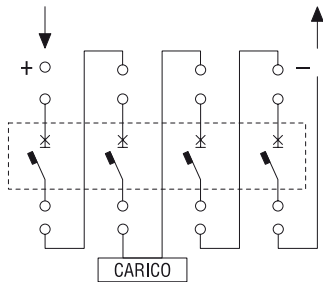


Diagramma circuito

Caratteristiche tecniche principali		Tmax PV
Norme di riferimento		CEI EN 60947-3
Corrente d'impiego [DC 22B]	[A]	160 – 1600
Numero di poli		4
Tensione nominale Ue	[Vc.c.]	1100
Tensione nominale d'isolamento Ui	[Vc.c.]	1150
Corrente di breve durata Icw	[kA]	1,5 – 19,2
Categoria d'utilizzazione		DC-22B

Poli	I _{th}	Corrente d'impiego DC 22B [A/V c.c.]	Descrizione Tipo	Codice d'ordine
4	160	160/1100	T1D 160 PV	1SDA066881R1
4	250	200/1100	T3D 200 PV	1SDA066882R1
4	250	250/1100	T4D 250 PV	1SDA066883R1
4	630	500/1100	T5D 500 PV	1SDA066884R1
4	800	800/1100	T6D 800 PV	1SDA066885R1
4	1600	1600/1100	T7D 1600 PV	1SDA066886R1
4	1600	1600/1100	T7D 1600 PV M	1SDA066887R1

Sezionatori fusibili E 90 PV



La serie di sezionatori fusibili E 90 PV è progettata per tensioni fino a 1.000 V in corrente continua con categoria di utilizzo DC-20B. La serie E 90 PV trova specifico impiego nella protezione dalle sovracorrenti in impianti fotovoltaici e fornisce una soluzione affidabile, compatta ed economica poiché utilizza fusibili cilindrici 10,3 x 38 mm. Le principali caratteristiche dei sezionatori fusibili E 90 PV sono:

- Manopola con apertura a 90° per agevolare l'inserimento del fusibile orizzontale anche indossando guanti o usando il pollice
- Ingombro da aperto di soli 17mm aggiuntivi rispetto alla posizione di chiuso
- Morsetti da 25mm² con gabbie dei morsetti zigrinate per un miglior serraggio del cavo
- Compatibile al 100% con avvitatori elettrici
- Viti Pozidriv per cacciaviti a taglio e a croce
- Lucchettabile da aperto con comuni lucchetti in commercio, per garantire la sicurezza delle operazioni di manutenzione
- Piombabile da chiuso per impedire eventuali utilizzi impropri
- Camere di raffreddamento e feritoie di aereazione per favorire lo smaltimento del calore
- Disponibili versioni con spia luminosa

Caratteristiche tecniche principali		E 90/32 PV
Norme di riferimento		CEI EN 60947-3
Tensione nominale d'impiego	[Vc.c.]	1000
Categoria d'utilizzazione		DC-20B
Fusibile	[mm]	10 x 38
Tipo di corrente		c.c.
Corrente nominale	[A]	32
Coppia di serraggio	[Nm]	PZ2 2-2.5
Grado di protezione		IP20
Lucchettabile (da aperto)		si
Piombabile (da chiuso)		si

Poli	Corrente nominale In [A]	Moduli	Descrizione Tipo	Codice d'ordine
1	32	1	E 91/32 PV	M204713
1	32	1	E 91/32 PVs*	M204693
2	32	2	E 92/32 PV	M240703

*s: versione con spia di segnalazione intervento fusibile

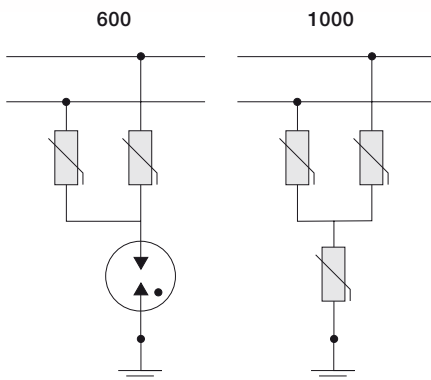
Scaricatori di sovratensione OVR PV



ABB propone un'ampia gamma di dispositivi di protezione dalle sovratensioni specifici per gli impianti fotovoltaici.

Le principali caratteristiche degli scaricatori di sovratensioni OVR PV sono:

- protezione termica integrata con potere d'interruzione 25A c.c.*
- cartucce estraibili, per una facile manutenzione senza necessità di sezionare la linea
- contatto di segnalazione remota per il monitoraggio dello stato operativo (versioni TS)
- nessuna corrente di corto circuito susseguente
- nessun rischio in caso di inversione della polarità

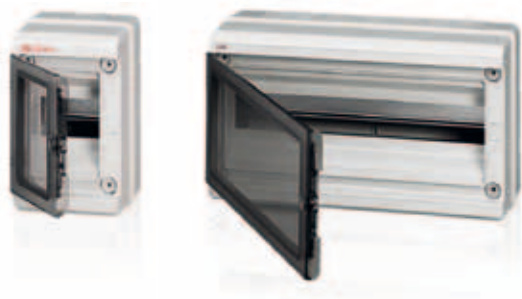


Caratteristiche tecniche principali		OVR PV
Caratteristiche elettriche		
Tipo di rete		impianti fotovoltaici
Tipo		2
Tempo di risposta	[ns]	25
Corrente residua	[mA]	< 1
Grado di protezione		IP20
Protezione termica integrata		max. 25 Ac.c.
Protezione di back up fusibile gR c.c.	[A]	4
Caratteristiche meccaniche		
Morsetti L/PE		
rigido	[mm ²]	2,5...25
flessibile	[mm ²]	2,5...16
Coppia di serraggio L	[Nm]	2,80
Indicatore di stato		si
Contatto di segnalazione remota		versioni TS
Tipo		1 NA/NC
Portata minima		12 V c.c. - 10 mA
Portata massima		250 V c.a. - 1 A
Sezione del cavo	[mm ²]	1,5
Temperatura di funzionamento	[°C]	-40...+80
Temperatura di stoccaggio	[°C]	- 40...+80
Altitudine massima	[m]	2000
Materiale dell'involucro		PC RAL 7035
Resistenza al fuoco UL94		V0
Normative di riferimento		IEC 61643-1 / EN 61643-11

Corrente di scarica nominale per polo In kA	Tensione nominale dell'impianto V c.c.	Tensione massima dell'impianto V c.c.	Livello di protezione (L-L/L-PE) kV	Contatto di segnalazione	Descrizione Tipo	Codice d'ordine
20	600	700	2,8 / 1,4	-	OVR PV 40 600	M513960
20	600	700	2,8 / 1,4	integrato	OVR PV 40 600 P TS	M513977
20	1000	1120	3,8	-	OVR PV 40 1000	M514240
20	1000	1120	3,8	integrato	OVR PV 40 1000 P TS	M514257

* Nota: per scaricatori di sovratensioni installati in punti della rete ove la corrente di corto circuito è superiore a 25A c.c. occorre prevedere un'ideale protezione

Centralini da parete Serie Europa



I centralini per montaggio da parete della serie Europa hanno grado di protezione IP65 che li rende particolarmente idonei per l'installazione in ambiente esterno. Sono quindi utilizzabili per realizzare quadri di campo a valle delle stringhe fotovoltaiche.

Le principali caratteristiche dei centralini da parete serie Europa sono:

- isolamento classe II
- esecuzione in materiale termoplastico autoestinguente resistente al calore anormale ed al fuoco fino a 650 °C (prova del filo incandescente) secondo Norma IEC 60695-2-11
- temperatura di installazione: -25 °C ÷ +60 °C
- tensione nominale di isolamento: 1000 V c.a.; 1500 Vc.c.
- resistenza agli urti 6 joule (grado IK 08)
- telaio portaprofilati DIN estraibile per un più agevole cablaggio a banco, scomponibile (e ricomponibile a scatto) per una maggiore comodità di cablaggio delle singole file
- possibilità di installare apparecchi con profondità 53, 68 e 75 mm
- modelli da 8 moduli e superiori attrezzati con flange in bimetalia e rigide per l'ingresso facilitato di tubi e cavi
- centralini conformi alle Norme CEI 23-48, CEI 23-49 e IEC 60670
- Marchio IMQ

Descrizione	Dimensioni	Codice d'ordine
Centralino IP65 P/Fumè 4M	140x220x140	12744
Centralino IP65 P/Fumè 8M	205x220x140	12748
Centralino IP65 P/Fumè 12M	275x220x140	12752
Centralino IP65 P/Fumè 18M 1 fila	380x220x140	12753
Centralino IP65 P/Fumè 24M 2 file	275x370x140	12754
Centralino IP65 P/Fumè 36M 2 file	380x370x140	12755

Scatole di derivazione



Nell'offerta ABB sono disponibili scatole di derivazione IP65 in policarbonato particolarmente adatte per l'utilizzo in ambienti esterni.

Le principali caratteristiche delle scatole di derivazione sono:

- isolamento classe II
- esecuzione in policarbonato autoestinguente e resistente al calore anormale ed al fuoco fino a 960 °C (prova del filo incandescente) secondo Norma IEC 60695-2-11
- temperatura di installazione: -25 °C ÷ +125 °C
- tensione nominale di isolamento: 1000 Vc.a.; 1500 Vc.c.
- resistenza agli urti 20 joule (grado IK 10)
- scatole di derivazione conformi alle Norme CEI 23-48 e IEC 60670
- Marchio IMQ

Descrizione	Dimensioni	Codice d'ordine
Scatola IP65 PC	140x220x140	12804
Scatola IP65 PC	205x220x140	12808
Scatola IP65 PC	275x220x140	12812

Quadri Gemini IP 66



Caratteristiche tecniche principali		Gemini IP 66
Protezione		
Classe di protezione	IP 66 (CEI EN 60529)	
Isolamento	classe II	
Robustezza		
Materiale	termoplastico stampato in coiniezione	
Resistenza al calore e al fuoco	fino a 750 °C (CEI EN 60695-2-11)	
Resistenza agli urti	IK10 (CEI EN 50102)	
Protezione contro agenti chimici e atmosferici	acqua, soluzioni saline, acidi, basi, oli minerali, raggi UV	
Temperatura di funzionamento	-25 °C...+100 °C	
Prestazioni		
Tensione nominale di isolamento	1000 Vc.a. – 1500 Vc.c.	
Flessibilità	6 taglie	
BxHxP, dimensioni esterne	da 335x400x210 mm a 840x1005x360 mm Moduli DIN da 24 a 216	
Installazione	Montaggio a scatto di tutti i componenti	
Norme, qualità, ambiente	CEI EN 50298, CEI 23-48, CEI 23-49, IEC 60670, CEI EN 60439-1 Marchio IMQ secondo Norma CEI EN 50298 Riciclabilità al 100%	

Casse e porte

- Colore grigio RAL 7035

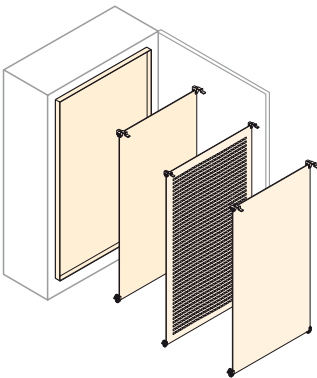
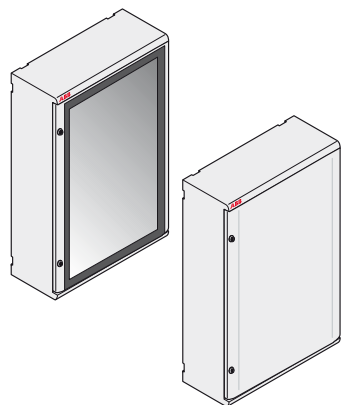
Taglia	Esterne BxHxP (mm)	Interne BxHxP (mm)	N° max mod. DIN	Codice con porta trasparente	Codice con porta opaca
1	335x400x210	250x300x180	24 (12x2)	1SL0211A00	1SL0201A00
2	460x550x260	375x450x230	54 (18x3)	1SL0212A00	1SL0202A00
3	460x700x260	375x600x230	72 (18x4)	1SL0213A00	1SL0203A00
4	590x700x260	500x600x230	96 (24x4)	1SL0214A00	1SL0204A00
5	590x855x360	500x750x330	120 (24x5)	1SL0215A00	1SL0205A00
6	840x1005x360	750x900x330	216 (36x6)	1SL0216A00	1SL0206A00

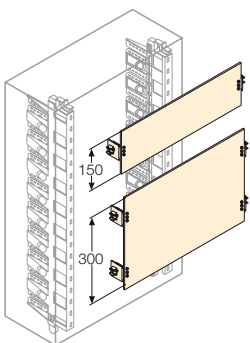
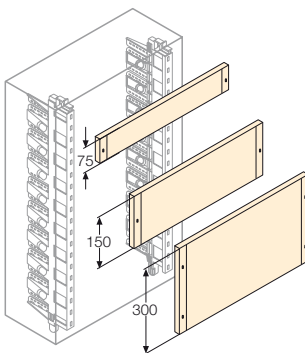
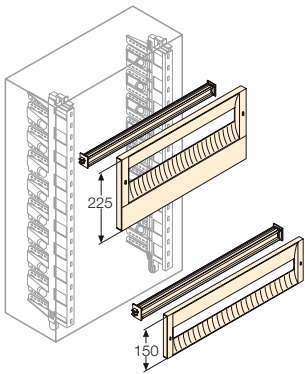
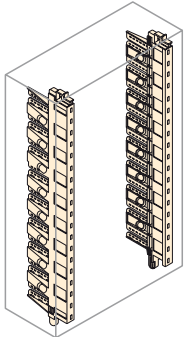
Piastra di fondo e Controporte

- Posizionamento piastra di fondo a 3 livelli di profondità per la taglia 1, a 4 livelli per le taglie 2-3-4, a 7 livelli per le taglie 5-6 (regolazioni con passo di 30 mm)

- Controporte realizzate in materiale isolante

Taglia	Codice Piastra di fondo cieca in metallo	Codice Piastra di fondo forata in metallo	Codice Piastra di fondo cieca in materiale isolante	Codice Controporta
1	1SL0259A00	1SL0275A00	1SL0267A00	1SL0251A00
2	1SL0260A00	1SL0276A00	1SL0268A00	1SL0252A00
3	1SL0261A00	1SL0277A00	1SL0269A00	1SL0253A00
4	1SL0262A00	1SL0278A00	1SL0270A00	1SL0254A00
5	1SL0263A00	1SL0279A00	1SL0271A00	1SL0255A00
6	1SL0264A00	1SL0280A00	1SL0272A00	1SL0256A00





Montanti e Profilato DIN

Taglia	Codice Montanti	Codice Profilato DIN	Moduli per fila Profilato DIN
1	1SL0283A00	1SL0290A00	12
2	1SL0284A00	1SL0291A00	18
3	1SL0285A00	1SL0291A00	18
4	1SL0285A00	1SL0292A00	24
5	1SL0286A00	1SL0292A00	24
6	1SL0287A00	1SL0293A00	36

Pannello forato

- Fornito con un profilato DIN completo di supporti di fissaggio a scatto sui montanti e regolabile in profondità
- Disponibile nelle due dimensioni di 1 modulo (H 150 mm) e 1+1/2 modulo (H 225 mm, taglie 2-6)

Taglia	Codice Pannello forato 1 modulo	Codice Pannello forato 1 + 1/2 modulo
1	1SL0307A00	-
2	1SL0308A00	1SL0313A00
3	1SL0308A00	1SL0313A00
4	1SL0309A00	1SL0314A00
5	1SL0309A00	1SL0314A00
6	1SL0310A00	1SL0315A00

Pannello cieco

- Disponibile nelle tre dimensioni di 1/2 modulo (H 75 mm), 1 modulo (H 150 mm) e 2 moduli (H 300 mm)

Taglia	Codice Pannello cieco 1/2 modulo	Codice Pannello cieco 1 modulo	Codice Pannello cieco 2 moduli
1	1SL0318A00	1SL0324A00	1SL0330A00
2	1SL0319A00	1SL0325A00	1SL0331A00
3	1SL0319A00	1SL0325A00	1SL0331A00
4	1SL0320A00	1SL0326A00	1SL0332A00
5	1SL0320A00	1SL0326A00	1SL0332A00
6	1SL0321A00	1SL0327A00	1SL0333A00

Piastre modulari parziali

- Disponibili nelle due dimensioni di 1 modulo (H 150mm) e 2 moduli (H 300 mm, taglie 2-6)

Taglia	Codice Piastre modulari 1 modulo	Codice Piastre modulari 2 moduli
1	1SL0296A00	-
2	1SL0297A00	1SL0302A00
3	1SL0297A00	1SL0302A00
4	1SL0298A00	1SL0303A00
5	1SL0298A00	1SL0303A00
6	1SL0299A00	1SL0304A00

Morsetti componibili



ABB offre una gamma completa di morsetti componibili, dai più tradizionali morsetti a vite e molla, per arrivare alla più tecnologica connessione autodenudante che per mezzo di un attrezzo dedicato garantisce una connessione rapida, sicura ed affidabile (ADO).

In particolare per le applicazioni fotovoltaiche risultano maggiormente idonei i morsetti a vite o ADO (tecnologia autodenudante); questi ultimi garantiscono una maggiore affidabilità della connessione nel lungo periodo.

Saranno disponibili a breve i nuovi morsetti ABB, innovativi e compatti, con un design moderno, tanti accessori per soddisfare le varie esigenze della clientela e completi di certificazioni riconosciute a livello mondiale.

Morsetti Componibili				Morsetti Componibili Nuova Serie SNK
Connessione	a vite	autodenudante (ADO System)*	a molla	a vite
Tensione	max 1000V	max 1000V	max 800V	max 1000V
Corrente	max 415 A	max 32 A	max 125 A	max 232A
Sezione	max 240mm ²	max 4mm ²	max 35mm ²	max 95mm ²

Conformità alle IEC 60947-7-1, IEC 60947-7-2
Sono disponibili interconnessioni per parallelo
Materiale autoestinguente V0

*Disponibile anche in versione ADO-vite.

Tipo	Applicazione	Sezione	I [A]	V [V]	Codice d'ordine
Morsetto vite-vite					
MA 2,5/5	F	2,5mm ²	24	1000	EN011548603
M 4/6	F	4mm ²	32	1000	EN011511607
M 6/8	F	6mm ²	41	1000	EN011511811
M 10/10	F	10mm ²	57	1000	EN011512017
MA 2,5/5.N	N	2,5mm ²	24	1000	EN012548605
M 4/6.N	N	4mm ²	32	1000	EN012511601
M 6/8.N	N	6mm ²	41	1000	EN012511813
M 10/10.N	N	10mm ²	57	1000	EN012512011
MA2,5/5.P	PE	2,5mm ²	300A/1s		EN016548827
M 4/6.P	PE	4mm ²	480A/1s		EN016511316
M 6/8.P	PE	6mm ²	720A/1s		EN016511417
M10/10.P	PE	10mm ²	1200A/1s		EN016511510
Morsetto ADO-ADO					
D 2,5/8.ADO	F	2,5mm ²	24	1000	EN019905906
D 4/8.ADO	F	4mm ²	32	1000	EN039924414
D 2,5/8.N.ADO	N	2,5mm ²	24	1000	EN019906120
D 4/8.N.ADO	N	4mm ²	32	1000	EN039931816
D 2,5/8.P.ADO	PE	2,5mm ²	300A/1s		EN019909117
D 4/8.P.ADO	PE	4mm ²	480A/1s		EN039925026
Morsetto ADO-vite					
D 6/8.ADO	F	2,5mm ²	24	1000	EN019904225
D 6/8.ADO3	F	4mm ²	32	1000	EN039924515
D 6/8.N.ADO	N	2,5mm ²	24	1000	EN019904427
D 6/8.N.ADO3	N	4mm ²	32	1000	EN039931917
D 6/8.P.ADO	PE	2,5mm ²	300A/1s		EN019911826
D 6/8.P.ADO3	PE	4mm ²	480A/1s		EN039925113

Pressacavi e dadi a passo metrico



Principali caratteristiche tecniche dei pressacavi e dadi a passo metrico:

- grado di protezione IP 68
- materiale: poliammide 6.6, materiale autoestinguente secondo Norma UL94 V2 e resistente al calore anormale ed al fuoco fino a 750 °C (prova del filo incandescente) secondo Norma IEC 60695-2-11
- temperatura d'impiego: da -20 °C a +120 °C (breve periodo)
- guarnizione in neoprene
- serraggio con corona lamellare su tutto il diametro del cavo (elimina la possibilità di danneggiare il cavo stesso)
- possibilità di recupero del pressacavo senza comprometterne l'efficacia.

Pressacavi e dadi a passo metrico

Pressacavo	Codice d'ordine pressa cavo	Dado	Codice d'ordine dado	Passo M	Min [mm]	Max [mm]
Pressacavo M12 a passo metrico	00 951	Dado per Pressacavo M12	00 961	12X1,5	3,5	7
Pressacavo M16 a passo metrico	00 952	Dado per Pressacavo M16	00 962	16X1,5	5,5	10
Pressacavo M20 a passo metrico	00 953	Dado per Pressacavo M20	00 963	20X1,5	7	13
Pressacavo M25 a passo metrico	00 954	Dado per Pressacavo M25	00 964	25X1,5	10	17
Pressacavo M32 a passo metrico	00 955	Dado per Pressacavo M32	00 965	32X1,5	12	21
Pressacavo M40 a passo metrico	00 956*	Dado per Pressacavo M40	00 966	40X1,5	19	28
Pressacavo M50 a passo metrico	00 957*	Dado per Pressacavo M50	00 967	50X1,5	27	35
Pressacavo M63 a passo metrico	00 958*	Dado per Pressacavo M63	00 968	63X1,5	34	45

*Pressacavi e dadi M40, M50 e M63 sono disponibili su richiesta.

Contenitori isolanti e materiale per installazione



1SLC001001D0904

System pro M compact®



2CSC400002D0905

Apparecchi di comando e protezione Sezionatori



1SDC300002D0902

Tmax. Generazione T



1SDC210015D0903

Morsetti componibili



1SDC160001D0905

Per ulteriori informazioni richiedete i cataloghi tecnici qui a lato direttamente on-line dalla home page del sito <http://bol.it.abb.com> nella sezione "Richiedi documentazione e software tecnici"

Contatti

ABB SACE

Una divisione di ABB S.p.A.

Via L. Lama, 33

20099 Sesto S. Giovanni (MI)

Tel.: 02 24141

Fax: 02 24143892

bol.it.abb.com

www.abb.com

Dati e immagini non sono impegnativi. In funzione dello sviluppo tecnico e dei prodotti, ci riserviamo il diritto di modificare il contenuto di questo documento senza alcuna notifica.

Copyright 2009 ABB. All right reserved.

1SDC007099B0905 - 06/2009 - CAL.